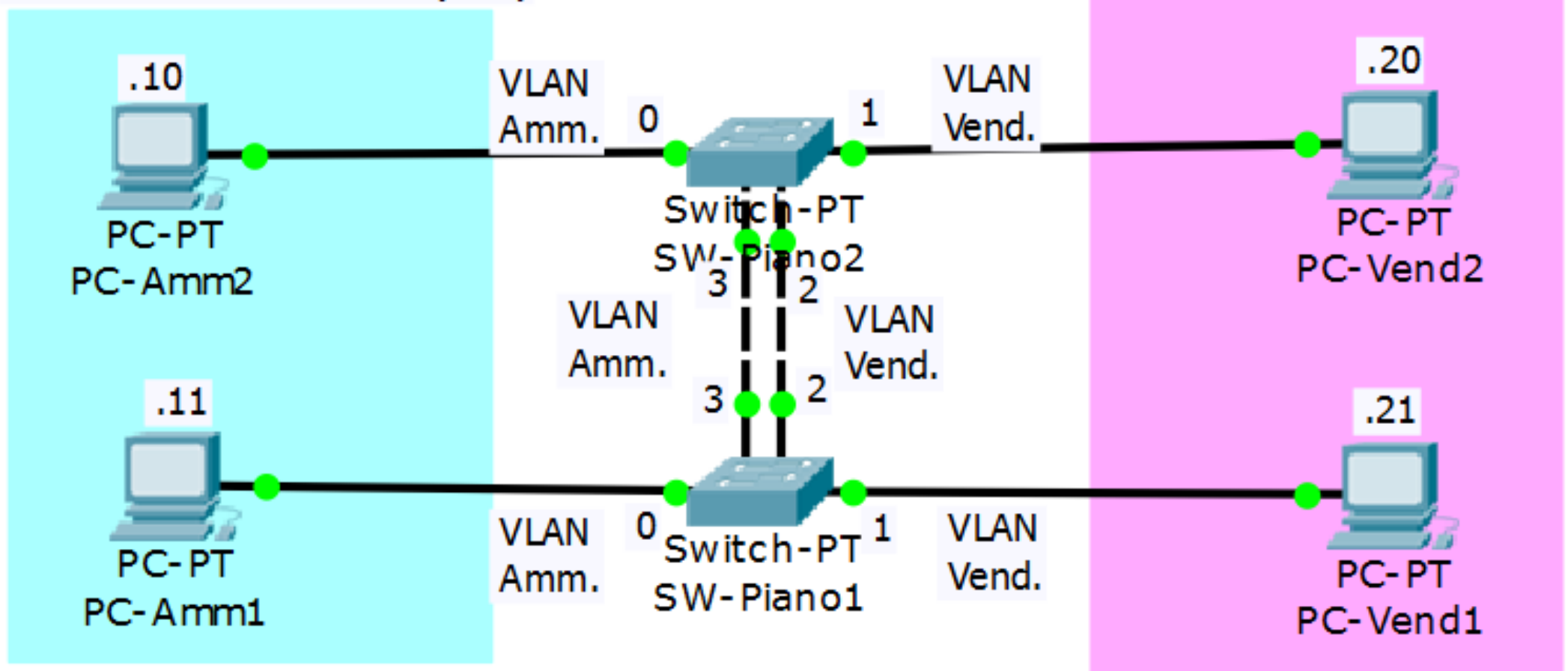


Rete Privata di Classe C
192.168.10.0
(stessa rete per entrambe le aree)

VLAN "Amministrazione" (N. 8)

VLAN "BancoVendita" (N. 9)



Le due VLAN sono UNTAGGED (nessuna modifica ai frame):
in questo caso sono necessari due COLLEGAMENTI FISICI
DISTINTI (uno per ogni VLAN) fra i due Switch