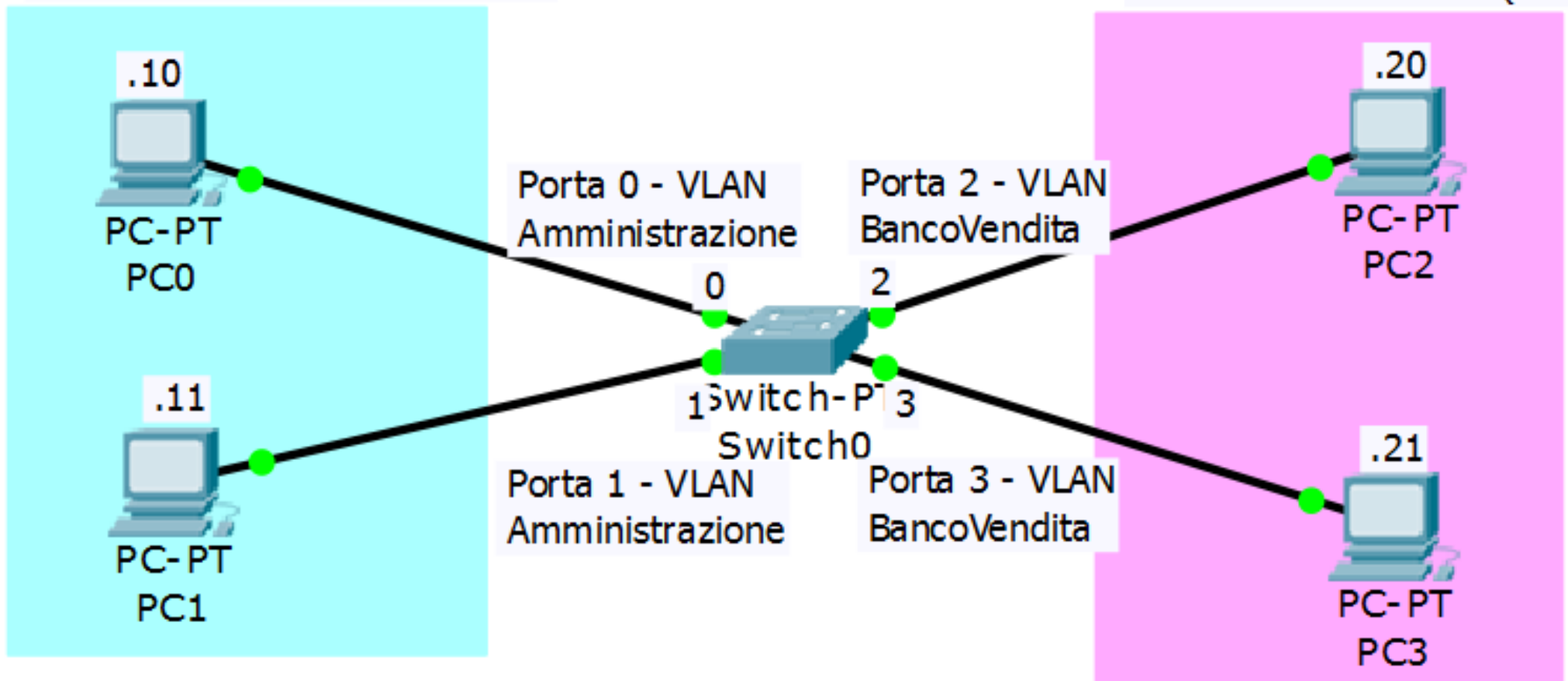


Rete Privata di Classe C  
192.168.10.0  
(stessa rete per entrambe le aree)

VLAN "Amministrazione" (N. 2)

VLAN "BancoVendita" (N. 3)



I COMPUTER DI AREE DIVERSE, PUR ESSENDO FISICAMENTE CONNESSI  
E PUR APPARTENENDO ALLA STESSA RETE (192.168.10.0) NON COMUNICANO !! ...  
... QUESTO PERCHE' SONO COLLEGATI A PORTE DELLO SWITCH  
CHE SONO STATE ASSOCIATE A VLAN DIVERSE !